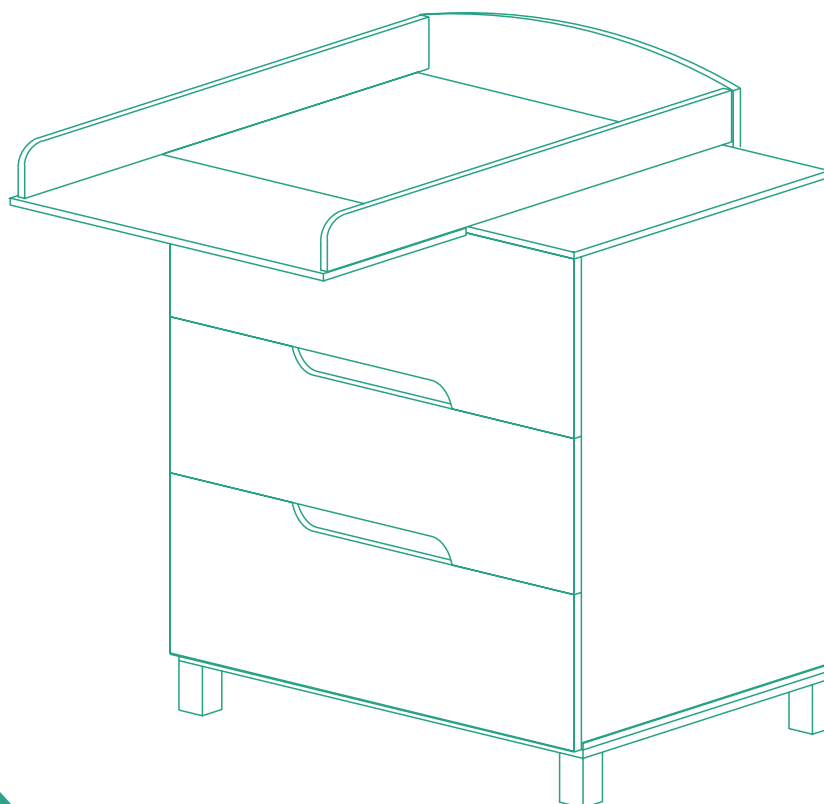


Артикул: 113

mow  
baby



Инструкция  
по эксплуатации

Комод детский

LILLA

ПЕРЕД ИСПОЛЬЗОВАНИЕМ ВНИМАТЕЛЬНО ПРОЧИТАЙТЕ ДАННОЕ РУКОВОДСТВО И СОХРАНИТЕ ЕГО НА БУДУЩЕЕ. Все фото изображения в инструкции служат исключительно для примера. Производитель оставляет за собой право вносить изменения без предварительного согласования.

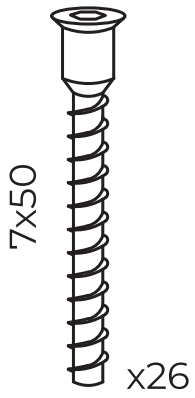
## КОМПЛЕКТАЦИЯ

№1	боковая стенка комода (левая)	696x416x16 мм	x1
№2	боковая стенка комода (правая)	696x416x16 мм	x1
№3	дно комода	834x412x16 мм	x1
№4	крышка комода	838x436x16 мм	x1
№5	планка усилительная	800x80x16 мм	x1
№6a	планка продольная	832x50x22 мм	x1
№6b	планка продольная	832x50x22 мм	x1
№7a	планка поперечная	316x50x22 мм	x1
№7b	планка поперечная	316x50x22 мм	x1
№8	опора	100x45x34 мм	x4
№9a	боковая стенка ящика	350x130x16 мм	x3
№9b	боковая стенка ящика	350x130x16 мм	x3
№10	задняя стенка ящика	744x130x16 мм	x3
№11a	фасад ящика	832x231x16 мм	x1
№11b	фасад ящика	832x231x16 мм	x1
№11c	фасад ящика	832x231x16 мм	x1
№12	дно ящика	775x356x3 мм	x3
№13	задняя стенка комода	711x408x3 мм	x2

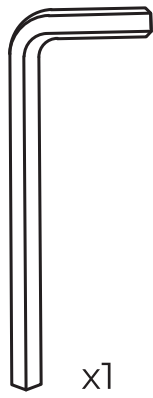
## НАКЛАДКА НА КОМОД

№1	царга	640x100x25 мм	x1
№2a	боковая стенка	592x68x25 мм	x1
№2b	боковая стенка	592x68x25 мм	x1
№3	планка передняя	640x80x16 мм	x1
№4	планка ограничительная	640x80x16 мм	x1

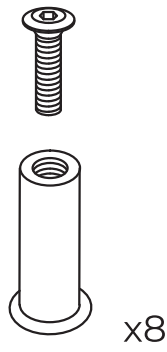
N°21φ



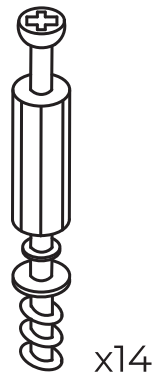
N°22φ



N°24φ



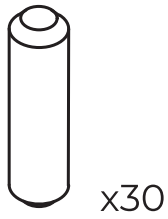
N°25φ



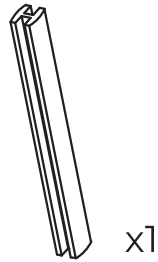
N°26φ



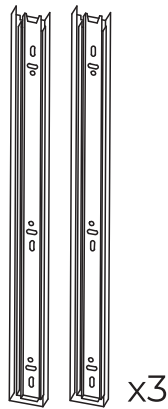
N°27φ



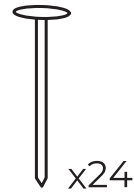
N°28φ



N°29φ



N°31φ



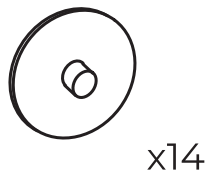
N°33φ



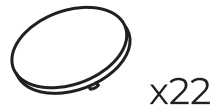
N°34φ



N°35φ



N°36φ

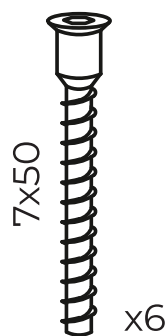


N°37φ

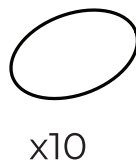


### НАКЛАДКА НА КОМОД

N°21φ



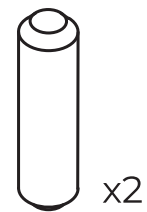
N°50φ



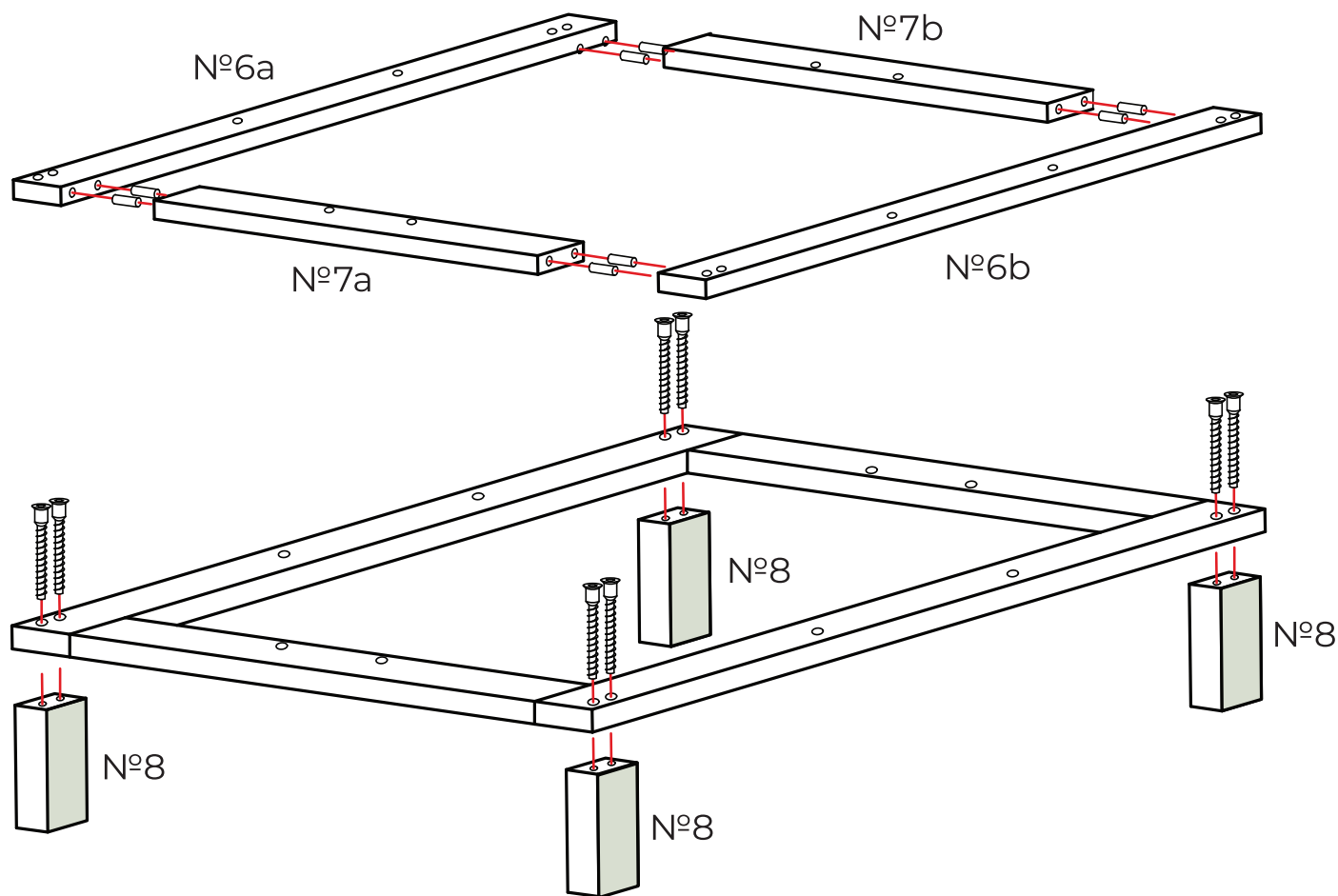
N°36φ



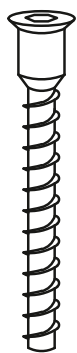
N°27φ



# СХЕМА СБОРКИ КОМОДА



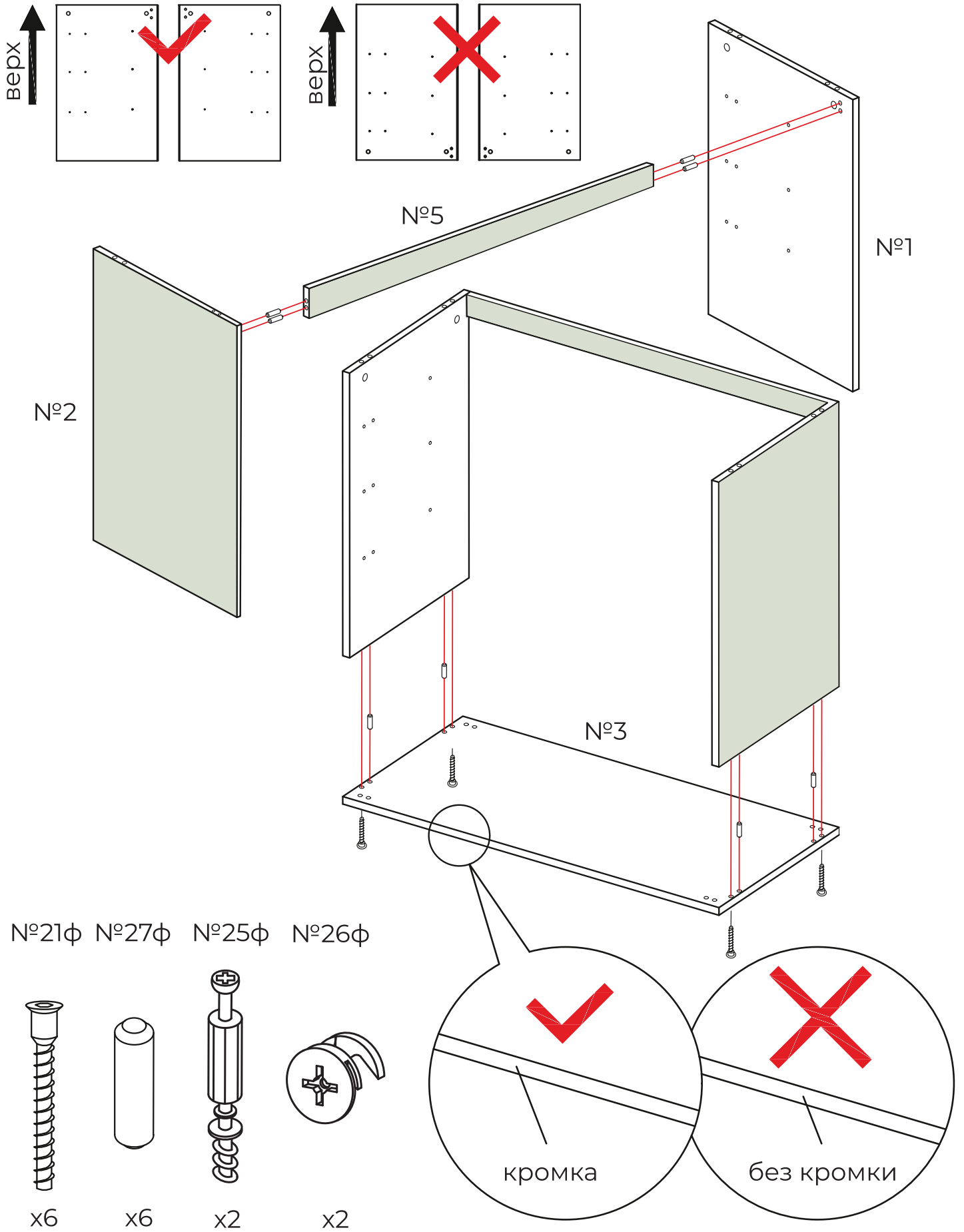
№21φ    №27φ

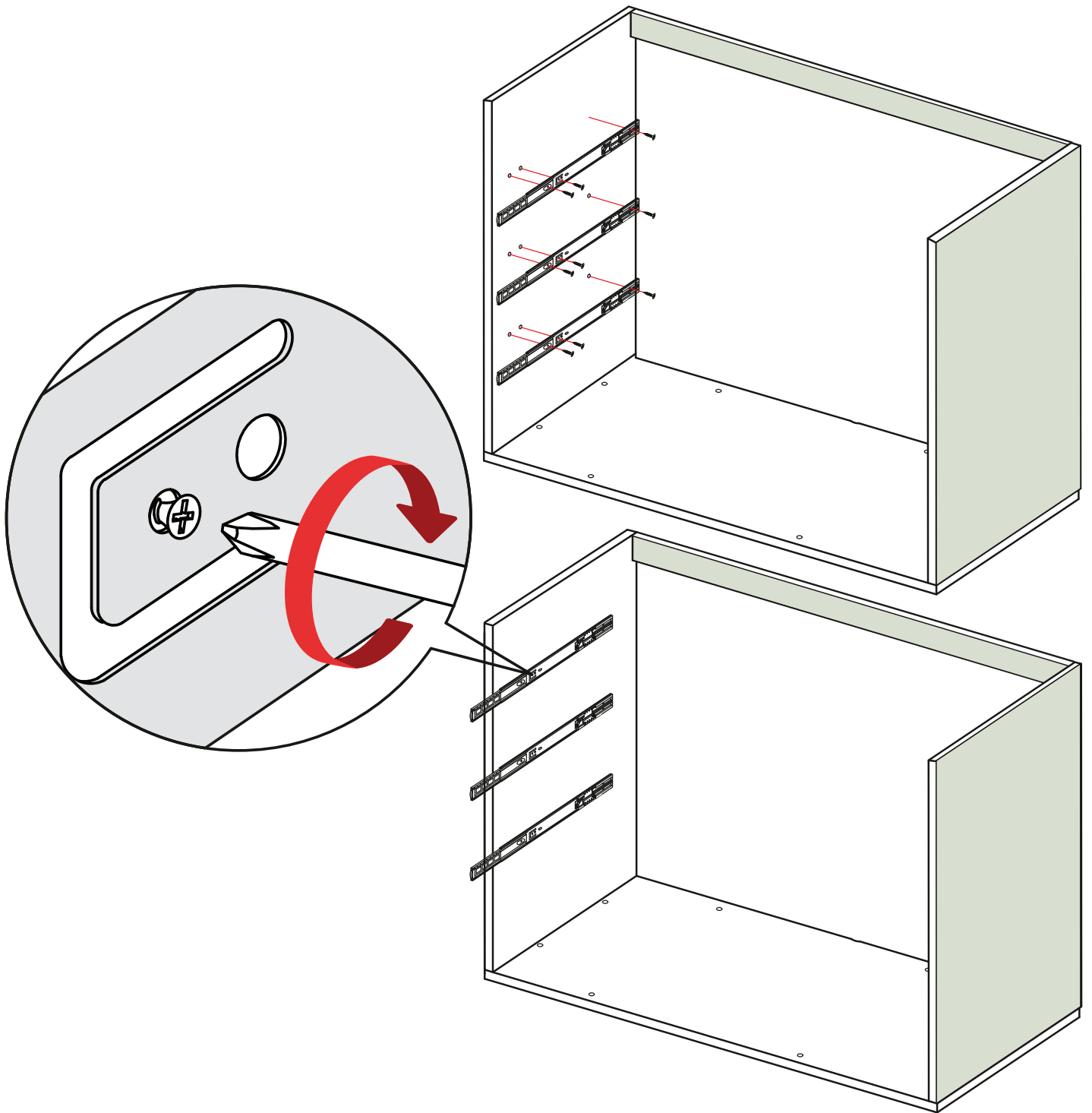


x8



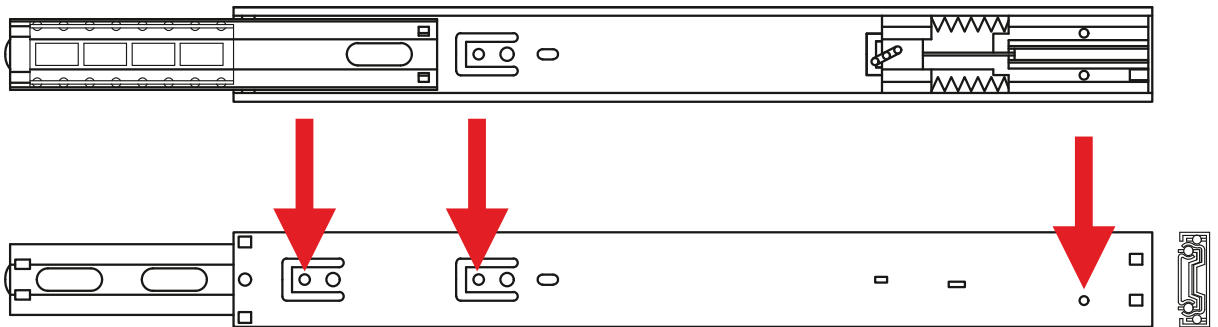
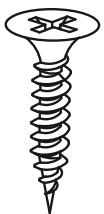
x8



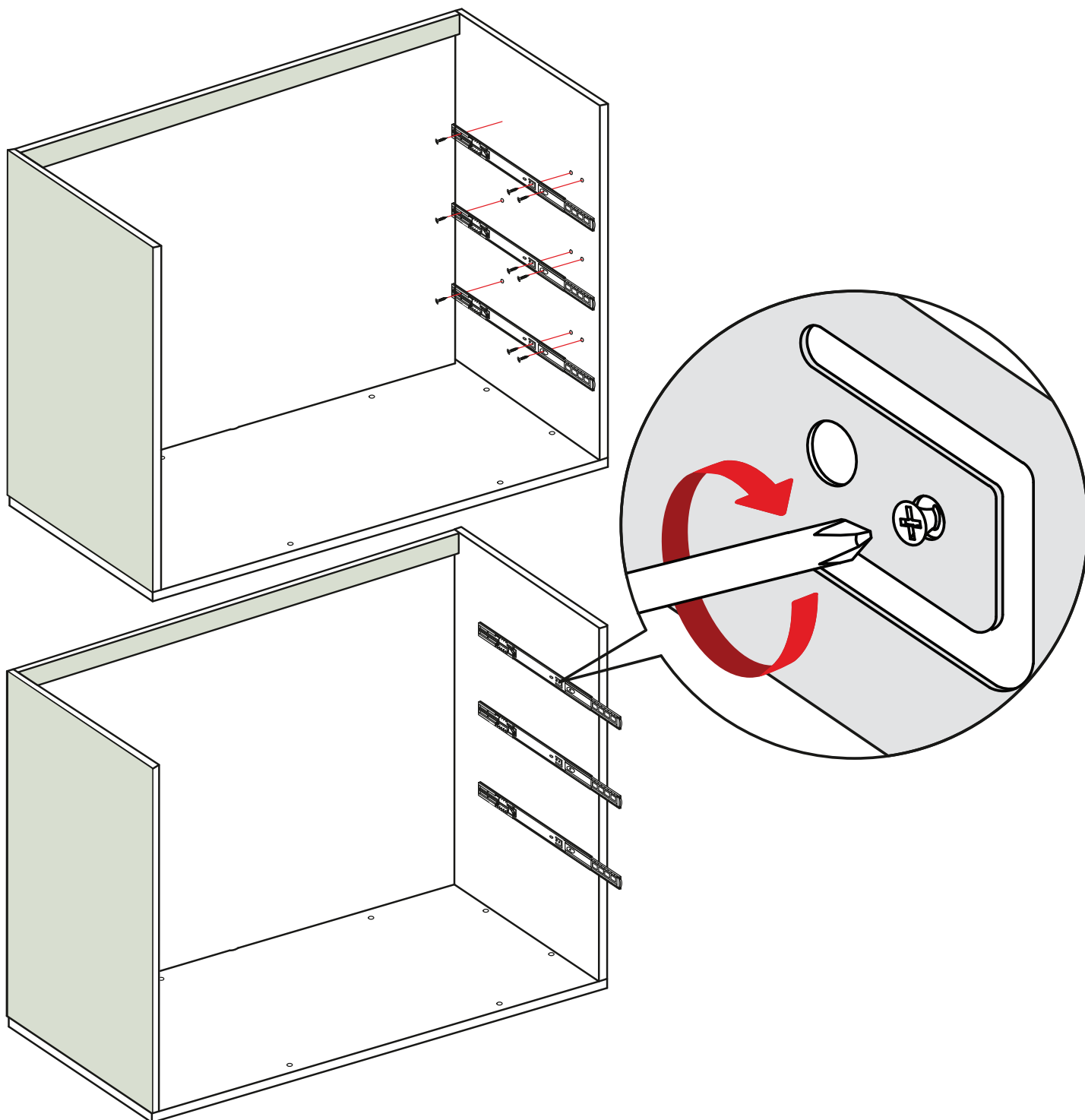


N°29φ

N°33φ

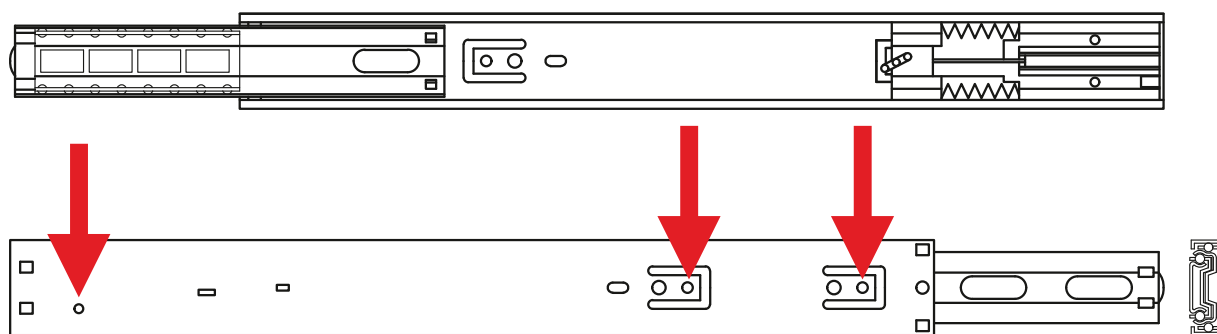
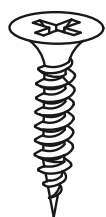


x9

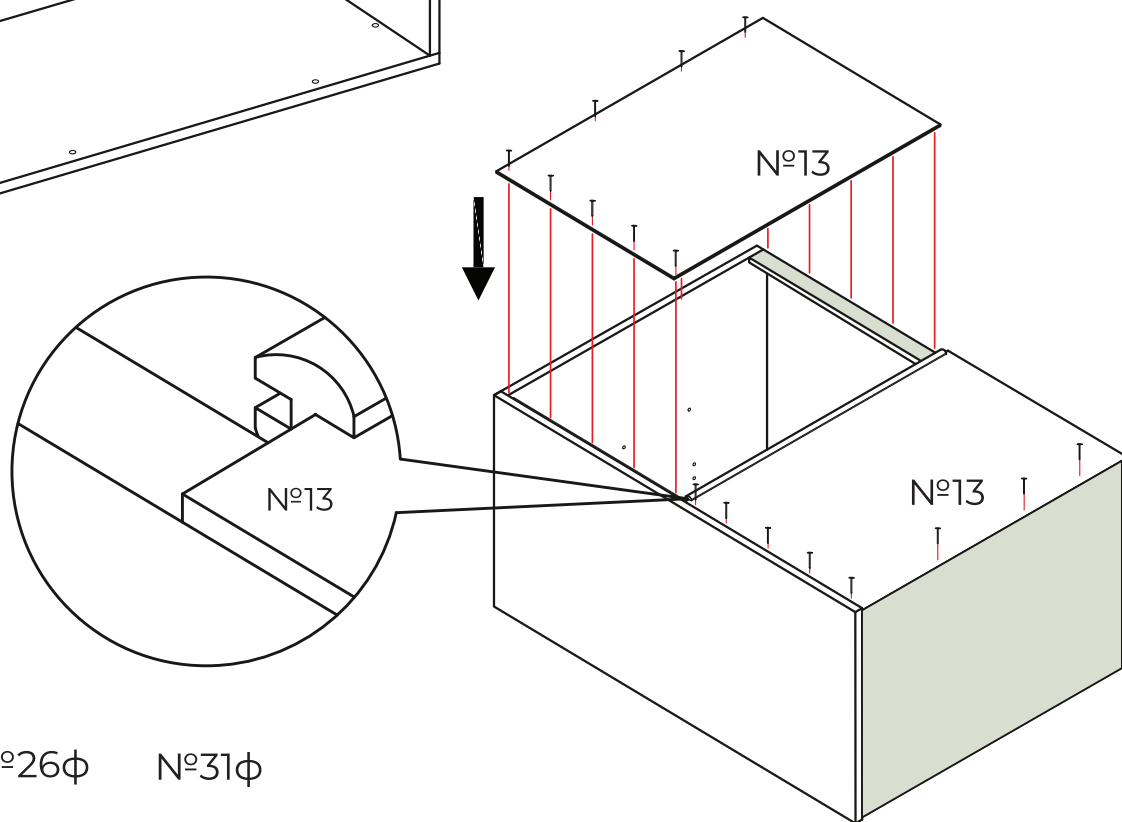
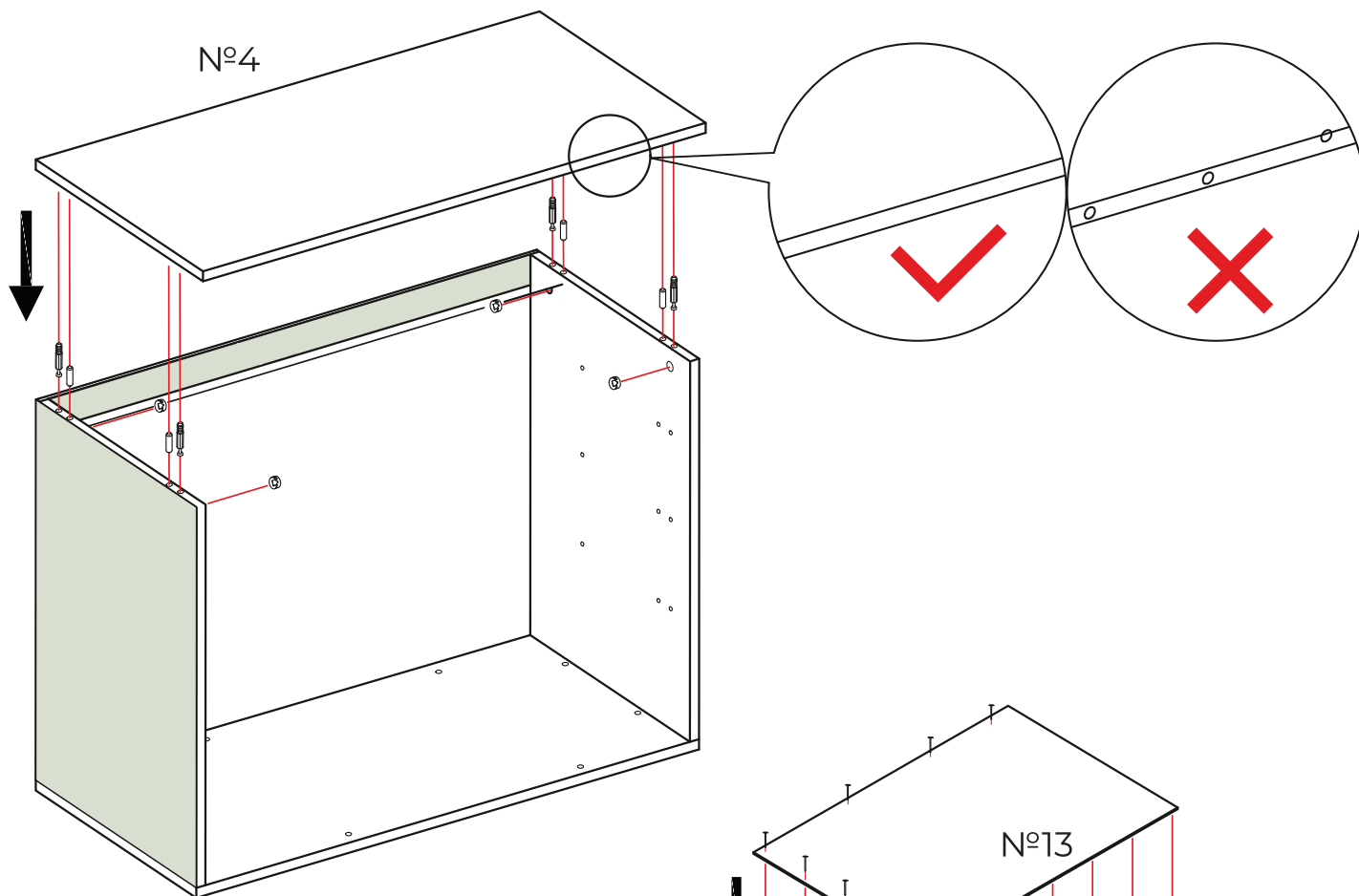


N°29φ

N°33φ



x9



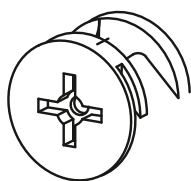
N°25φ

N°26φ

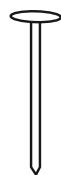
N°31φ



x6

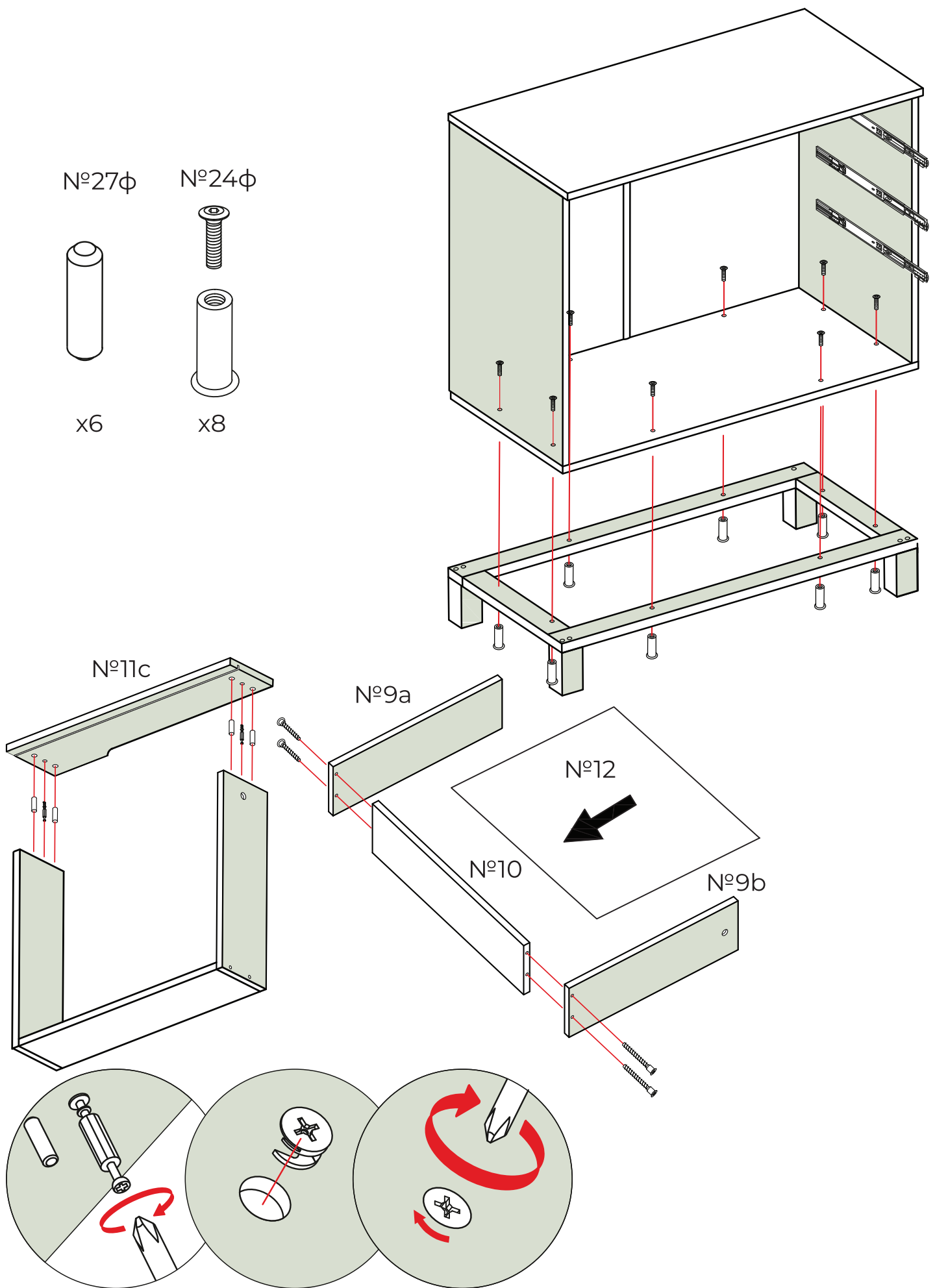


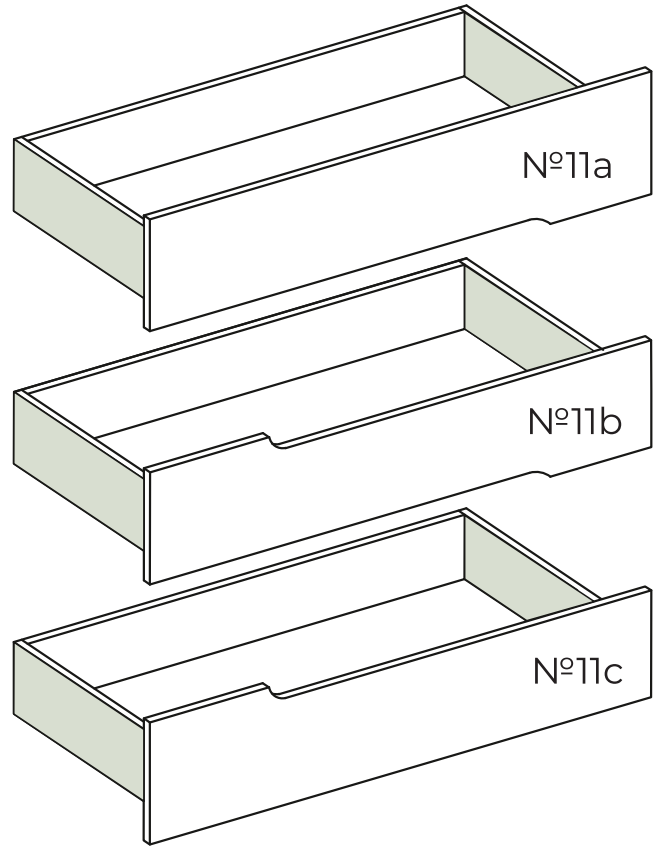
x4



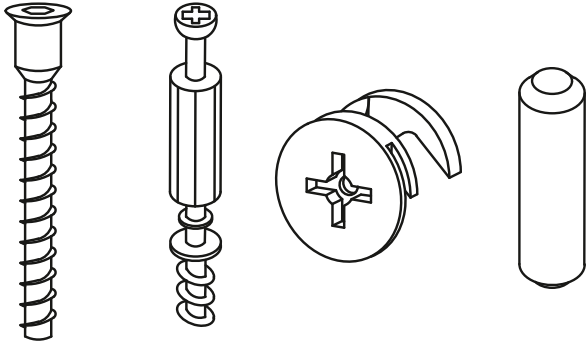
x24



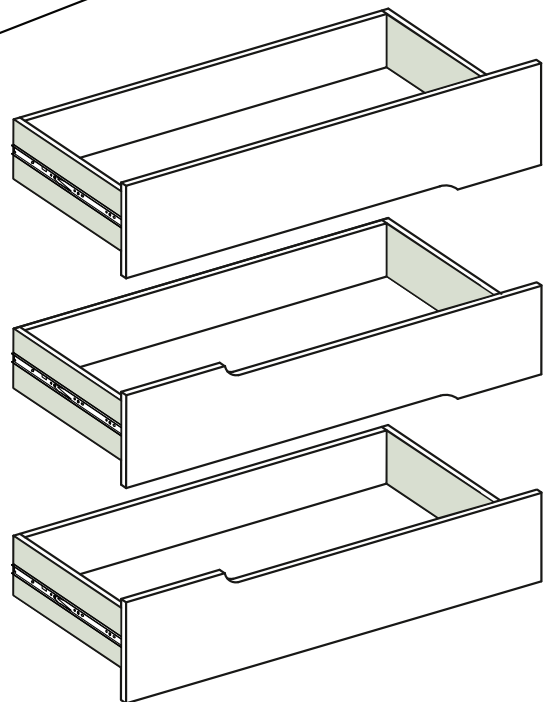
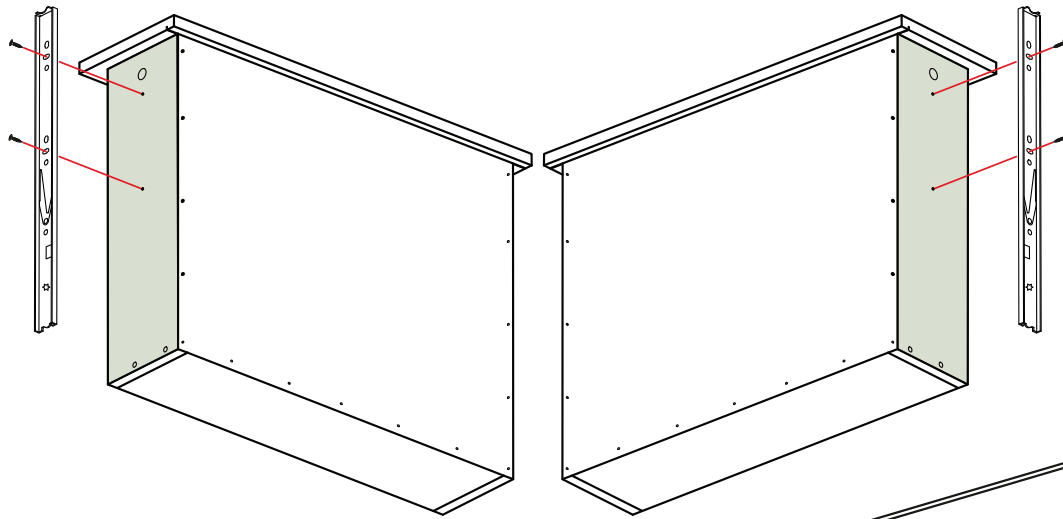




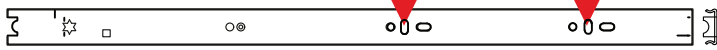
N°21φ    N°25φ    N°26φ    N°27φ



x12    x6    x6    x12



N°29φ

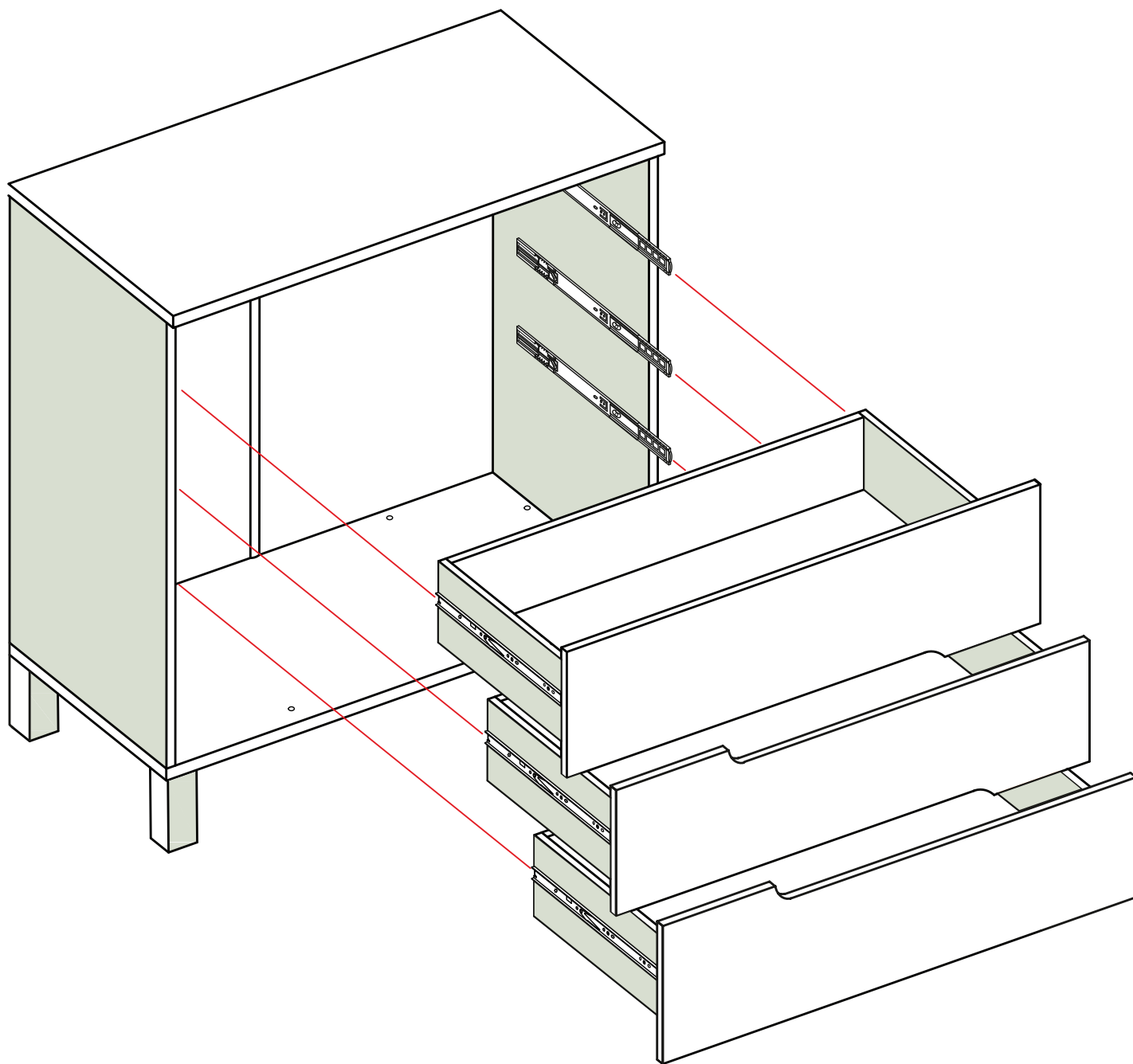


N°33φ

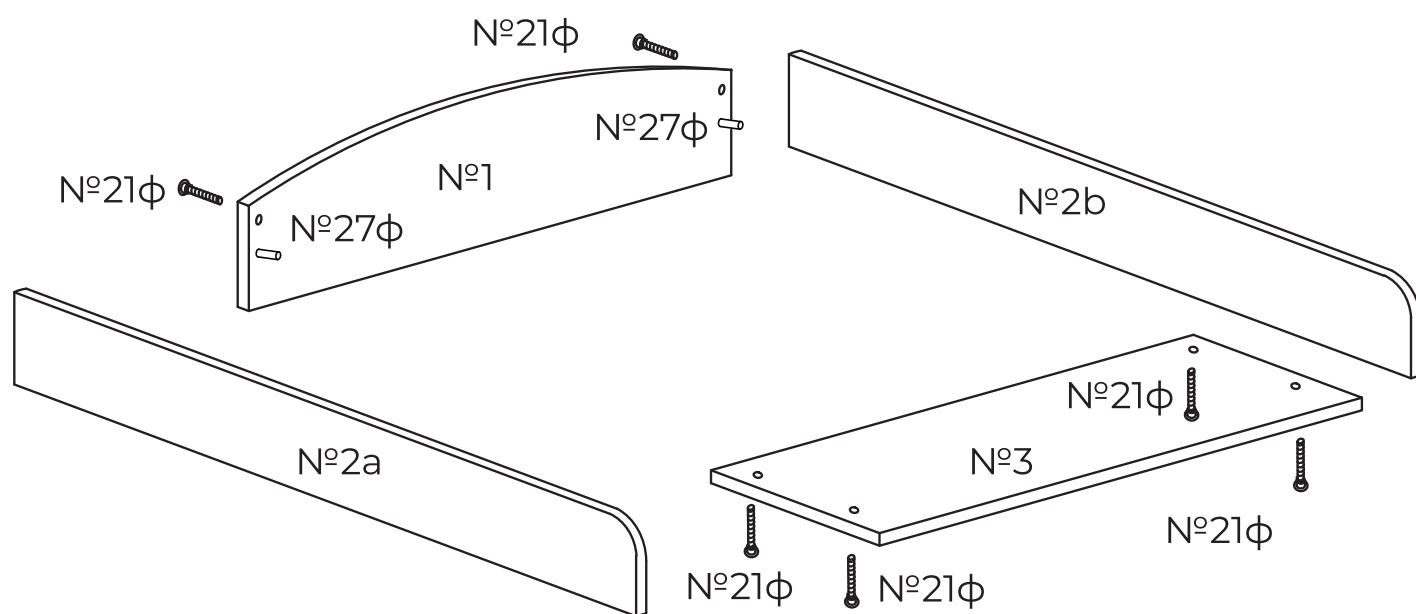


x12

## СХЕМА УСТАНОВКИ ЯЩИКОВ

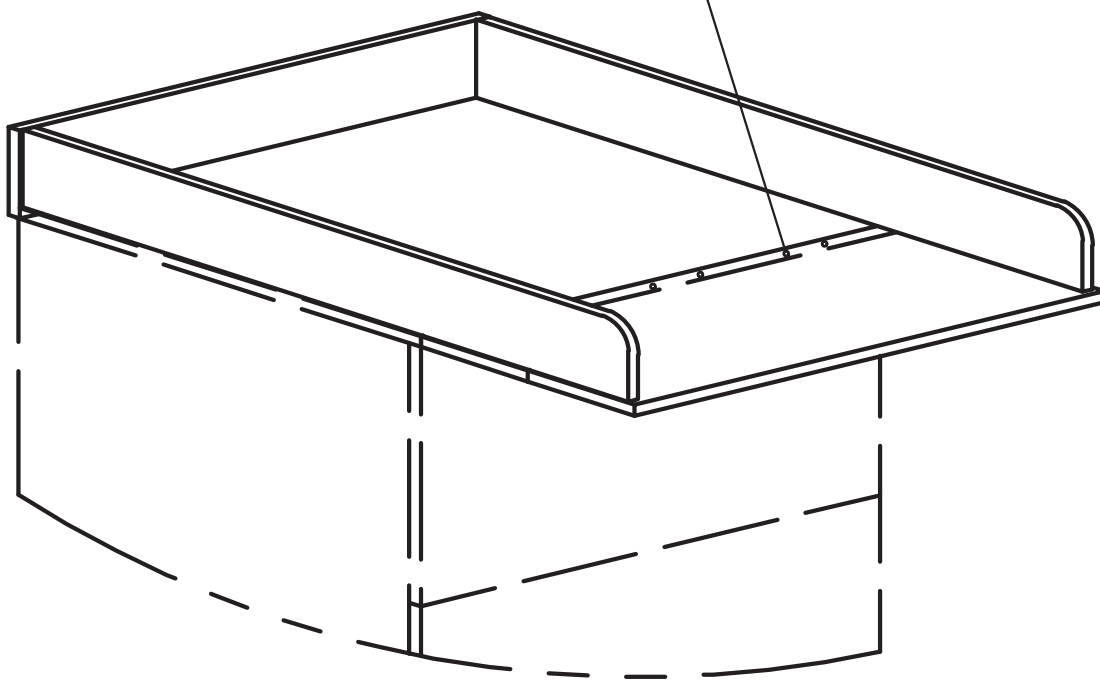


## СХЕМА СБОРКИ НАКЛАДКИ



ПРИМЕР УСТАНОВКИ  
НАКЛАДКИ НА КОМОД

Установите самоклеящиеся  
силиконовые упоры №50φ  
на торцы крышки комода и  
планки ограничительной №4  
в произвольном порядке



## ВНИМАНИЕ

1. Сборку комода осуществлять согласно прилагаемой схеме. Подготовить место для сборки: освободите комнату от мешающих объектов, освободить место, где предположительно будет стоять собранная мебель, расстелите на полу одеяло, ковер или картон (чтобы предотвратить порчу напольного покрытия). Детали перед сборкой протереть от пыли. Все детали должны быть надежно закреплены.
2. Комод предназначен для эксплуатации в закрытых отапливаемых помещениях при относительной влажности не более 70%. В процессе эксплуатации необходимо периодически затягивать ослабленные резьбовые соединения.
3. Уход за поверхностью комода осуществляется мягкой сухой тканью.

## ТРЕБОВАНИЯ К КРЕПЛЕНИЮ КОМОДА К СТЕНЕ

Важно: во избежание опрокидывания комода перед использованием обязательно закрепите его к стене как показано ниже:

1. В стене, на месте установки комода, просверлите отверстия под установку стропы. В зависимости от материала стен используйте саморез или саморез с дюбелем (входит в комплект). Отверстие должно быть по центру установки комода и на 60 мм ниже верхней крышки комода (замерьте после сборки комода).
2. Прикрепите прилагаемую стропу с помощью самореза и шайбы к стене (используйте дюбель при необходимости).
3. Приставьте собранный комод к стене в месту установки. Проденьте конец прикрепленной к стене стропы в отверстие в задней стенке.
4. Туго натяните стропу и закрепите ее с нижней стороны усилительной планки саморезом.
5. Проверьте надежность крепления комода к стене. Установите ящики.

## ГАРАНТИЙНЫЙ ТАЛОН

### Гарантийный талон

Наименования изделия \_\_\_\_\_ Модель \_\_\_\_\_

Дата покупки \_\_\_\_\_

Штамп магазина

Подпись продавца \_\_\_\_\_

Настоящий талон предоставляет право на гарантийный ремонт в течение 12 мес. со дня продажи. При оформлении покупки требуйте проверки внешнего вида комплектации. Убедитесь, что данный гарантийный талон заполнен полностью и правильно. При отсутствии или неправильном оформлении гарантийного талона гарантия не будет иметь юридической силы.

Комод детский MOWBABY LILLA арт.113

По заказу: ООО «Рант Трейд»

Товарный знак MOWBABY используется по лицензии.

Произведено: ООО «Инновационные Технологии»

142671, МО, Орехово-Зуевский р-н, г. Ликино-Дулево,  
ул. Советская, д. 41, помещение 2

Телефон: 8 (985) 355-81-46

Гарантийный срок: 12 месяцев.

Срок службы: 3 года.

Дата изготовления: 03.23

Состав: ЛДСП, ДВП, береза.

Сделано в России.

