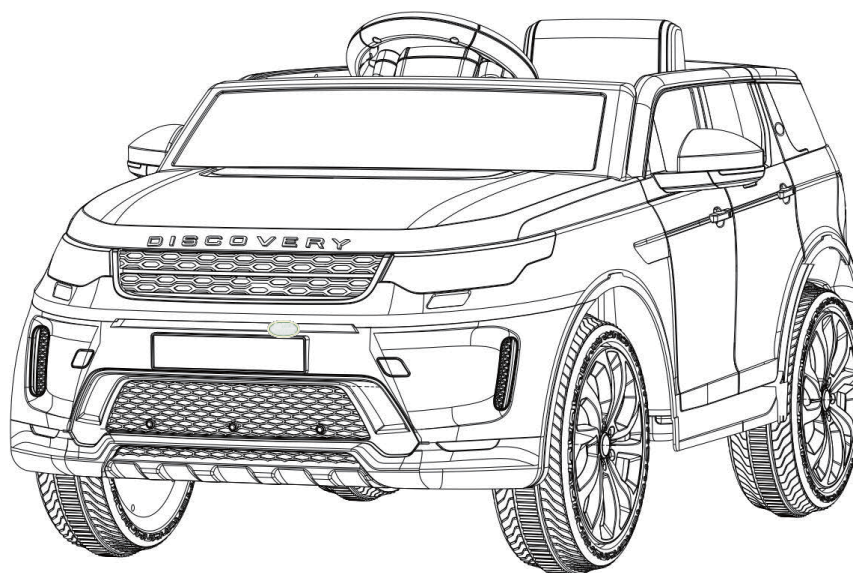


# Электромобиль Land Rover Discovery Sport

Инструкция по установке и эксплуатации



DISCOVERY SPORT



## ВНИМАНИЕ:

- Во избежание травм использовать только под присмотром взрослых
- Не используйте на дорогах, рядом с проезжей частью, на склонах или рядом с лестницами, рядом с бассейном или другими водными источниками. Всегда надевайте обувь.
- Предназначено для использования только одним ребенком.
- Не используйте в качестве транспортного средства.
- Не предназначено для детей до 3-х лет.
- Максимальный вес - 25 кг.
- Подходит для детей от 3 до 6 лет.
- Работает от аккумулятора.
- Сохраняйте инструкцию для дальнейшего использования, инструкция содержит важную информацию.

**Пользователь**

**Внимательно ознакомьтесь с инструкцией перед эксплуатацией**

Внимательно ознакомьтесь со спецификацией перед установкой во избежание ошибок при эксплуатации или травм. Следите за безопасностью ребенка. Сохраняйте спецификацию для дальнейшего использования.

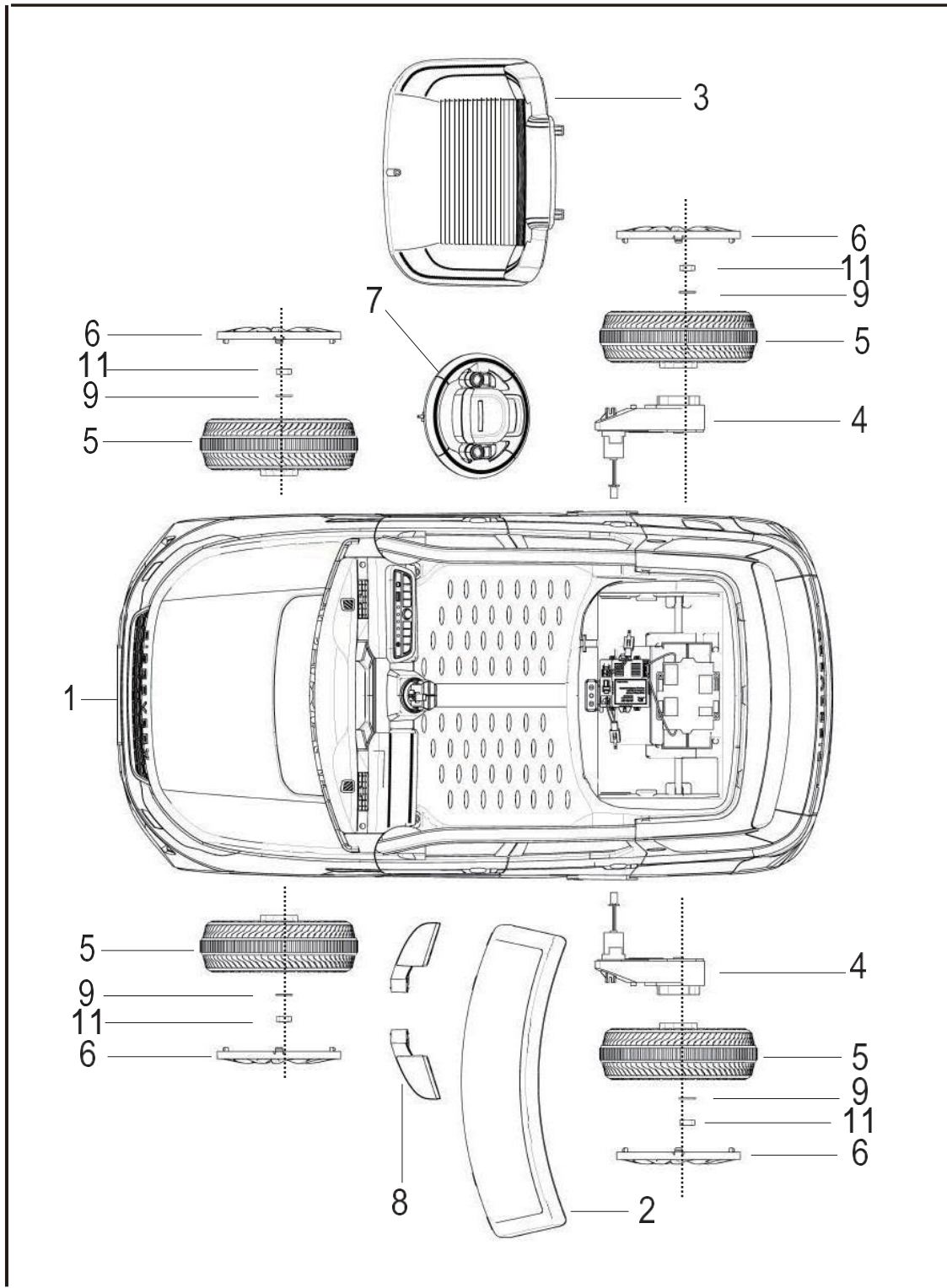
## Спецификация

Тип электромобиля	LAND ROVER
Аккумуляторная батарея	6V 4.5AH*1/12V4.5AH*1/12V 7AH*1
Электрический мотор	6V 390*1(drive) / 12V 390*2 (drive)
Возраст	3-6 лет
Максимальная нагрузка	25 кг
Размер	1080X650X510mm
Скорость	3.0km----4.5km/h
Зарядка	8-12 часов (зарядка), 60-80 минут (использование)
Зарядка	AC100-240V 50-60Hz(input), DC6V-15V(output)
Батарейки для пульта дистанционного управления	2 батарейки AAA 1.5V (не включены в комплект)

## ВНИМАНИЕ

- Продукция содержит мелкие детали - для детей старше 3-х лет.
- Так как части для сборки могут иметь острые края, сборка должна производиться только взрослыми.
- Содержит мелкие детали, в случае проглатывания мелкие детали могут стать причиной удушья. Храните мелкие детали подальше от ребенка.
- Ребенок не может использовать изделие без присмотра взрослых.
- Заряжайте батареи только под присмотром взрослых.
- Прежде чем дать игрушку ребенку, удалите с нее все упаковочные материалы и утилизируйте их.
- Регулярно проверяйте на наличие повреждений электропровода, штекеры, внешний корпус и другие детали. При наличии повреждений не используйте электромобиль, пока поврежденный элемент не будет в исправном состоянии!
- Используйте 2 батарейки AAA для пульта управления.
- Используйте батарейки и аккумулятор корректно.
- Не пытайтесь подключить к сети непредназначенные для этого элементы.
- Сохраняйте инструкцию, инструкция содержит важную информацию.

# Список деталей



# Детали Лист

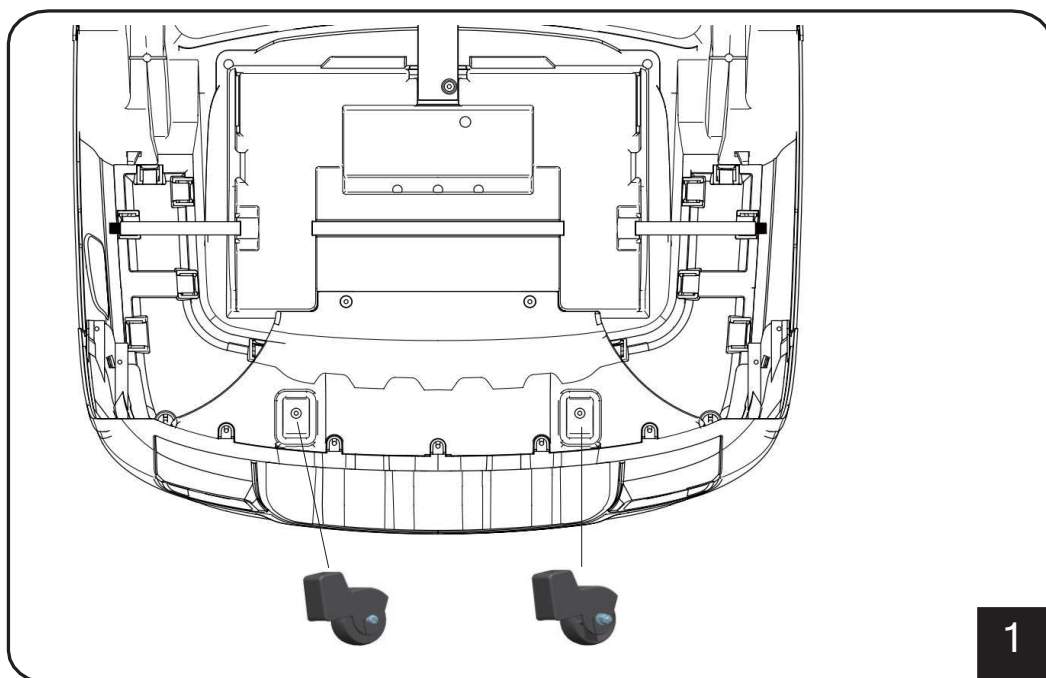
Номер детали	Название детали	Картинка	Ко-во (шт.)	Примечания
1	Корпус электромобиля		1	
3	Сиденье		1	
5	Колесо		4	Одинаковые колеса
7	Руль управления		1	
9	M10 гайка		6	Размещается на оси
11	M8 гайка		4	Размещается на оси
13	M4x12 шуруп		2	
15	M4x20 болт + M4 гайка		1	
17	Инструкция		1	

Номер детали	Название детали	Картинка	Ко-во (шт.)	Примечания
2	Ветрозащитный экран		1	
4	Коробка передач		2	
6	Ступица колеса			
8	Зеркало заднего вида		1	Правое и левое
10	Пульт управления		1	
12	M5x35 болт + M5 гайка		1	Размещается на руле управления
14	Зарядка		1	
16	Тренировочное колесо		2	
18	Гаечный ключ		2	

# Шаги по установке

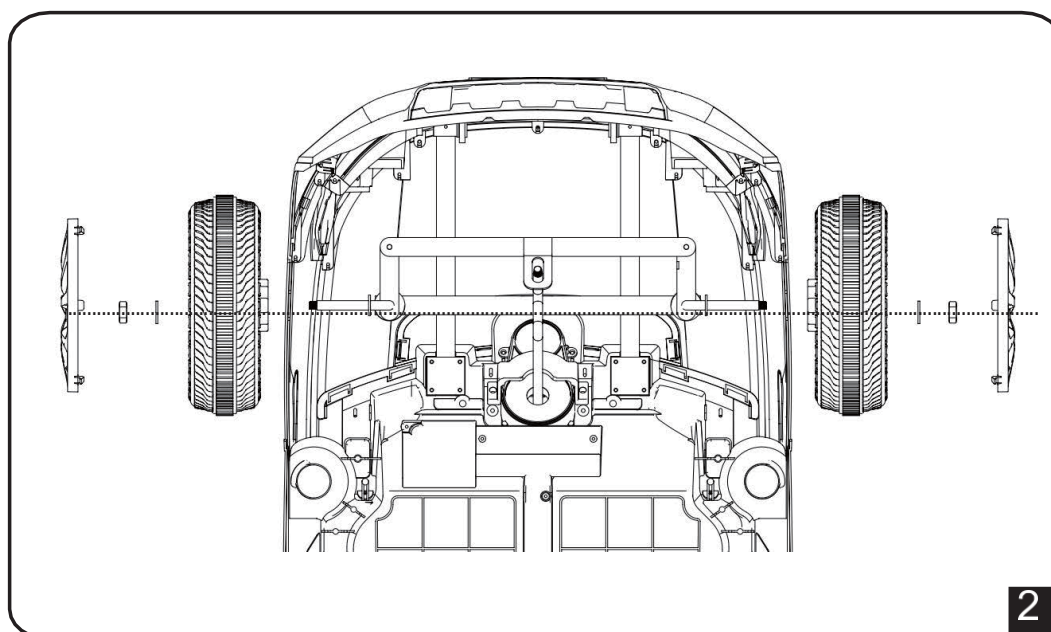
## 1. Установка тренировочного руля

Установите тренировочный руль с помощью 2 шурупов М4\*12мм (См. Рис. 1).



## 2. Установка переднего колеса

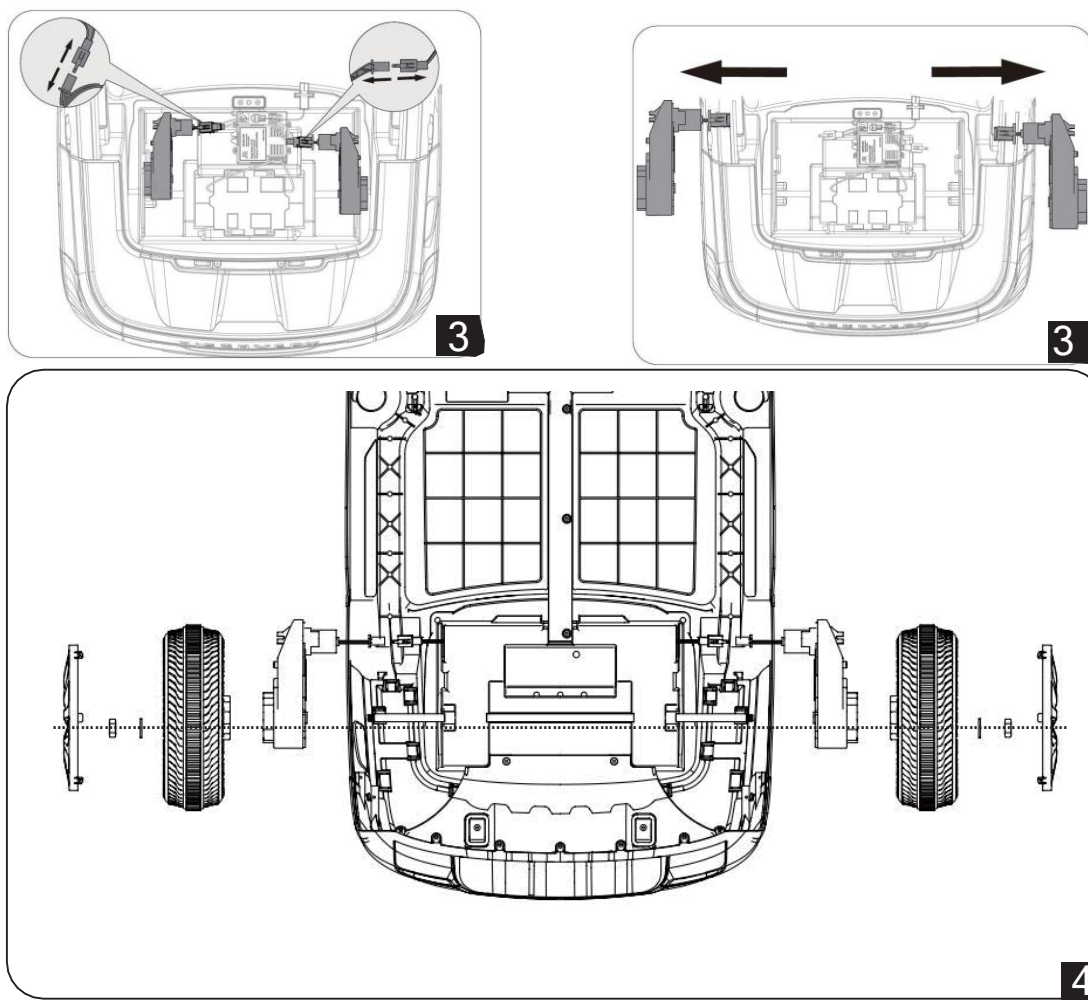
Разместите гайку М10 в конце стержня и зафиксируйте при помощи гайки М8. Установите ступицу колеса (См. Рис. 2).



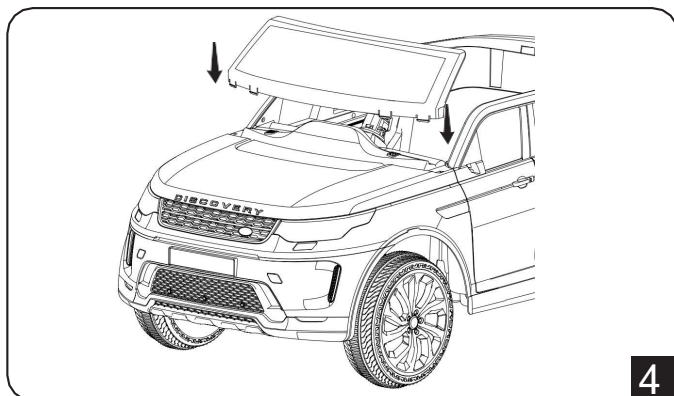
# Шаги по установке

## 3. Установка основного колеса

Извлеките приводной двигатель из салона как показано на рисунке (См. Рис. 3). Установите приводной двигатель на заднюю ось, установите по одному колесу с каждой стороны задней оси, закрепите при помощи гайки M10 и зафиксируйте гайкой M8. Установите ступицу колеса (См. Рис. 4).



## 4. Установка лобового стекла.

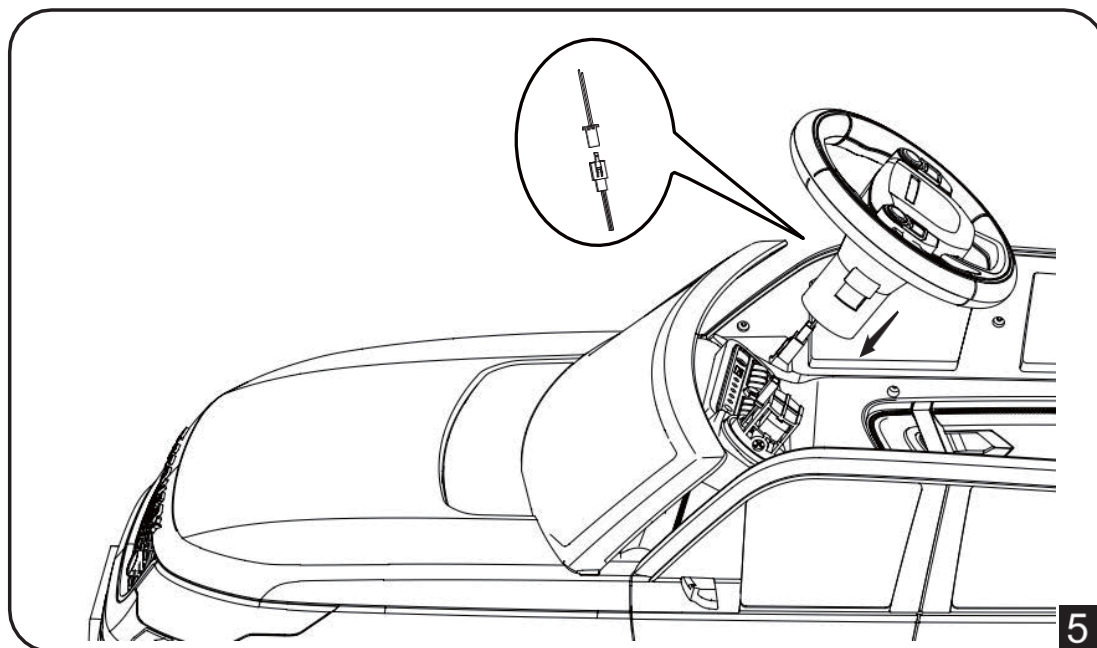


Установите лобовое стекло на корпус автомобиля (См. Рис. 4).

# Шаги по установке

## 5. Установка руля управления.

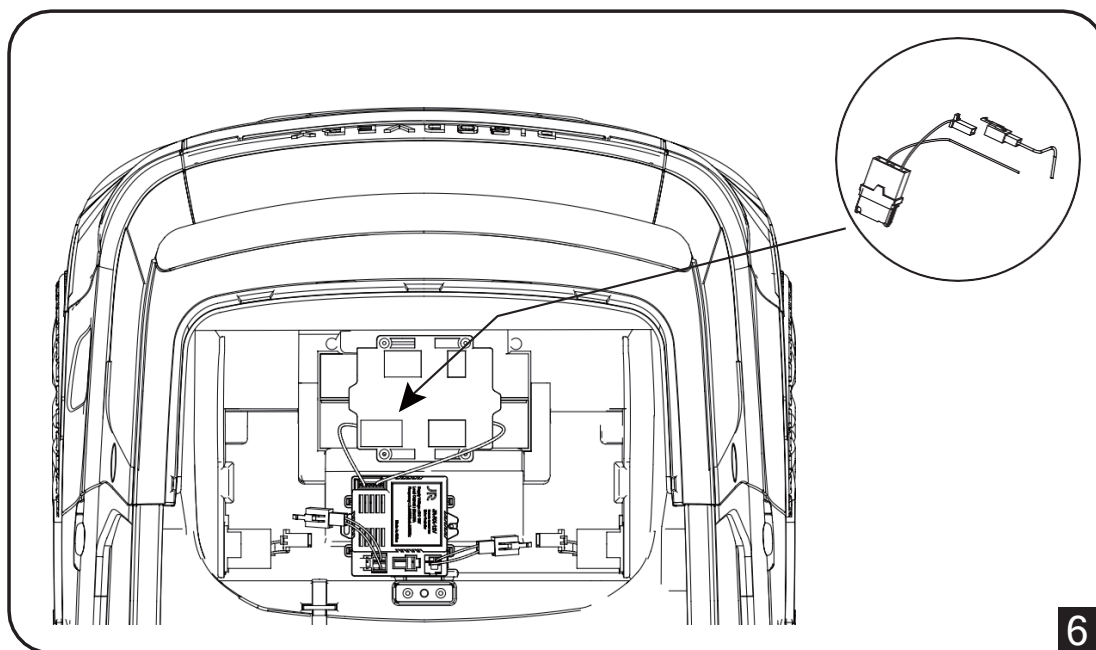
Соедините штекеры рулевого колеса. Установите рулевое колесо на рычаг рулевого управления (См. Рис. 5).



## 6. Подключение штекеров питания

Закрепите стыковочные штекеры перед установкой сиденья.

Внимание: Штекеры питания не могут быть использованы в обратном порядке.

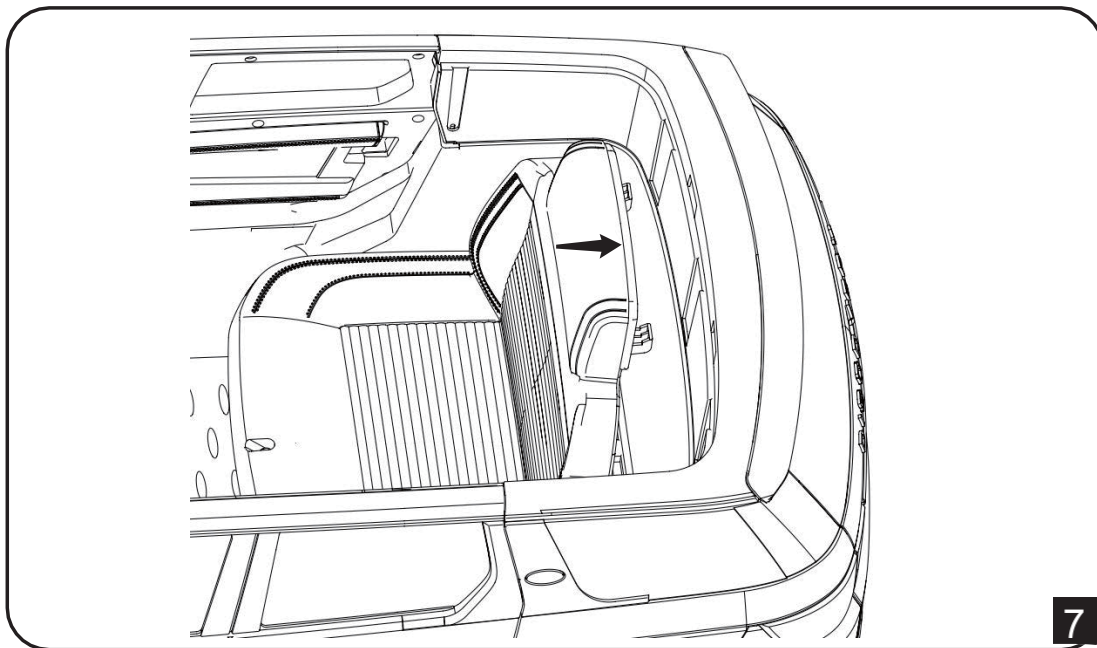


# Шаги по установке

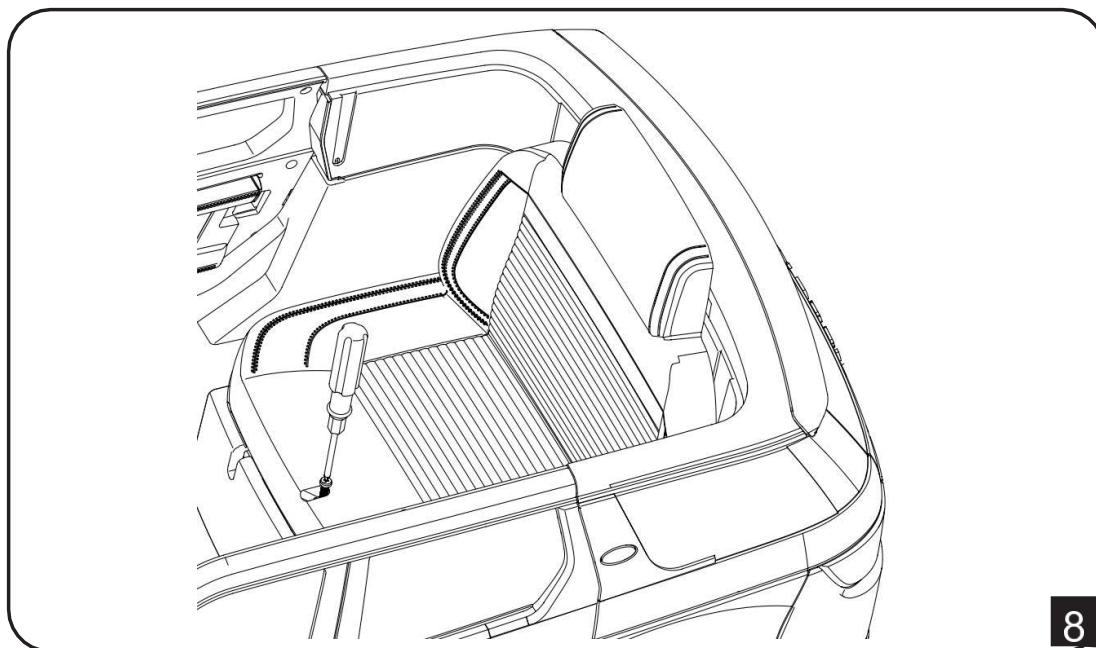
---

## 7. Установка сиденья

Установите сиденье как показано на рисунке (См. Рис. 7).



Зафиксируйте сиденье при помощи одного болта M4x20 (См. Рис. 8).

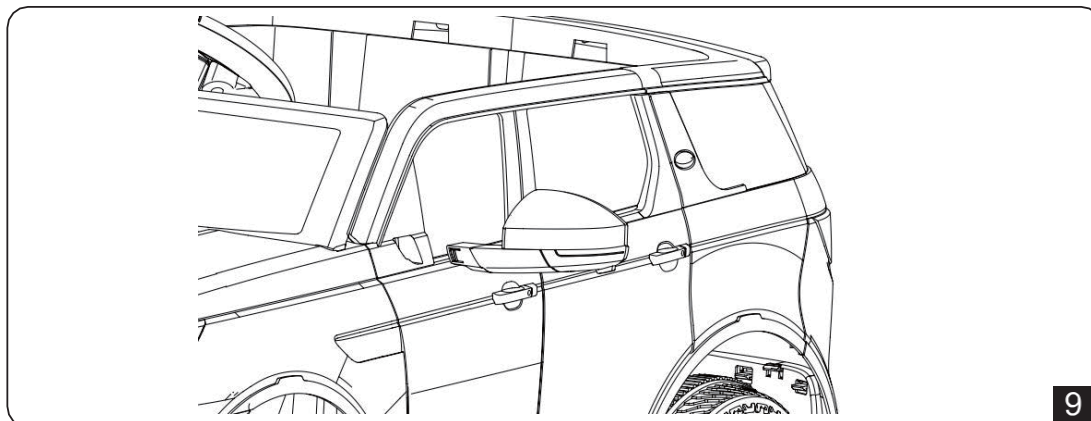




# Шаги по установке

## 8. Установка зеркала заднего вида

Установите зеркала заднего вида на корпус электромобиля (См. Рис. 9).



## 9. Индикатор приборной панели

а. Переключатель питания

(1) Включите переключатель питания, загорится световая подсветка, и Вы услышите звук двигателя.

(2) Приборная панель оборудована функцией воспроизведения музыки, возможно подключение к мобильному телефону, регулирование громкости и т. д.

б. Руль управления оборудован музыкой и сигналом.

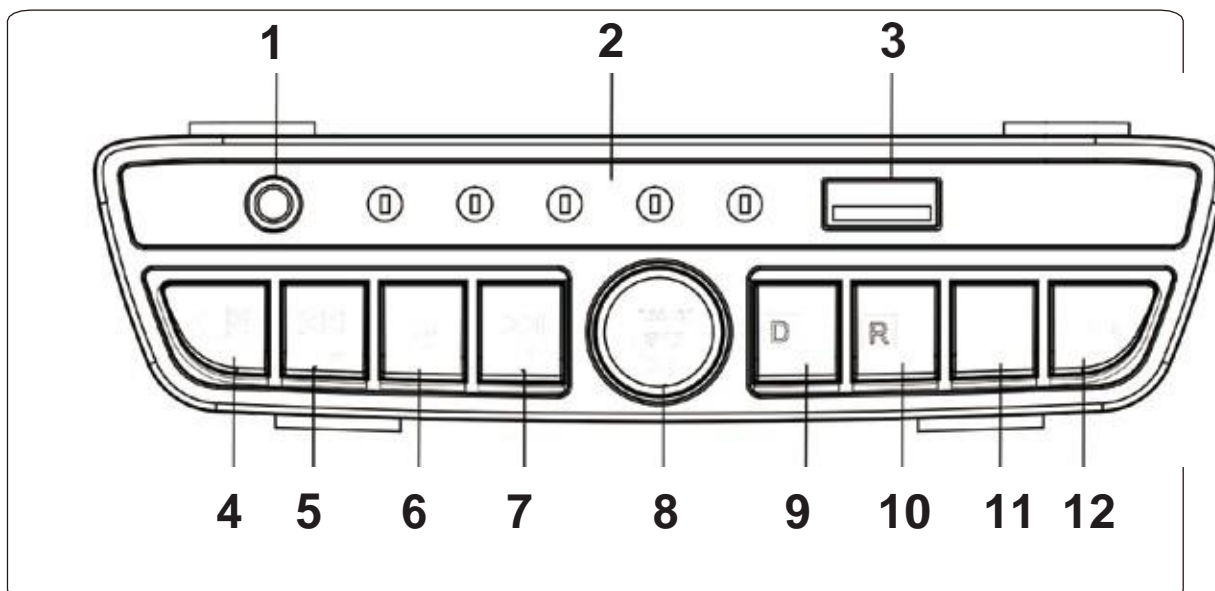
с. Переключатель движения вперед/стоп/назад - при ручном управлении можно контролировать движение вперед и назад при помощи педали.

д. Ключевой переключатель световой системы - подсветка может быть включена и выключена.

(См. Рис. 10).



## 10. Описание функций консоли управления



1. AUX
2. Светодиодный индикатор напряжения
3. Разъем
4. Переключатель световой подсветки
5. Предыдущая песня/ Громкость звука-
6. Переключатель музыки

7. Следующая песня/ Громкость звука+
8. Переключатель питания/Стоп/Старт
9. Переключатель движения вперед
10. Переключатель движения назад
11. Кнопка высокой/ низкой скорости
12. Переключатель режимов

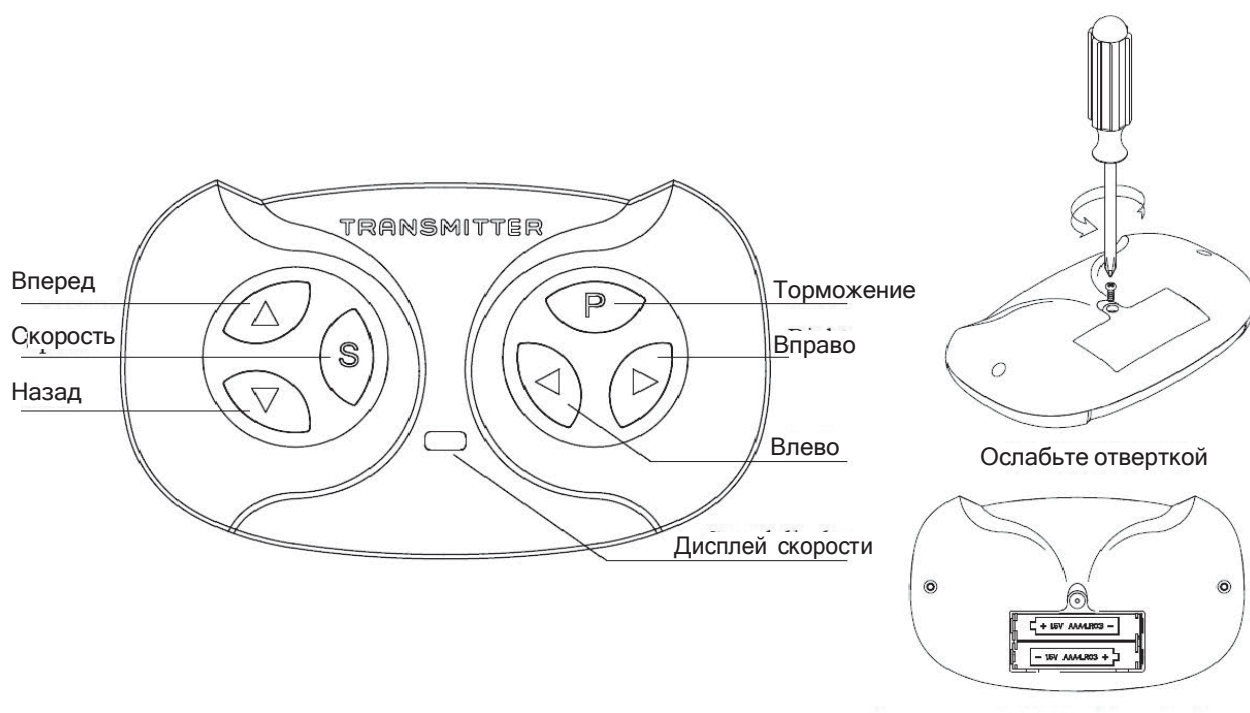
## 11. Индикатор зарядки

Когда на дисплее питания отображается пониженная мощность, необходимо зарядить аккумулятор. Найдите разъем для зарядки под сиденьем; Вставьте порт зарядного устройства в разъем; Вставьте вилку зарядного устройства в розетку. Аккумулятор начнет заряжаться.

(См. Рис. 11).



## 12. Использование пульта управления



**Шаг 1:** Откройте крышку батарейного отсека пульта управления и вставьте 2 батарейки AAA (1.5V).

**Шаг 2:** Выключите переключатель питания машинки.

**Шаг 3:** Удерживайте одновременно кнопки Вперед и Назад, загорится дисплей скорости. Немного подождите, и красная подсветка перестанет мигать на скоростном дисплее.

### Кнопка скорости:

Одна красная подсветка для низкой скорости, две красные подсветки для средней скорости, три красные подсветки для высокой скорости.

Кнопка тормоза: нажмите данную кнопку для остановки электромобиля, кнопка скорости начнет мигать красным светом. Нажмите кнопку тормоза еще раз, чтобы электромобиль снова заработал.

При использовании пульта управления, переключатель педали недоступен.  
Если пульт управления не используется, переключатель педали доступен.

# 13. Ошибки и исправления

Тип ошибки	Анализ причин	Решения
Электромобиль не едет	<ul style="list-style-type: none"> <li>Аккумулятор недостаточно заряжен</li> <li>Режим безопасной зарядки</li> <li>Проверьте крепления на колесах</li> <li>Аккумулятор не закреплен</li> <li>Аккумулятор поврежден</li> <li>Электрооборудование повреждено</li> <li>Двигатель поврежден</li> </ul>	<ul style="list-style-type: none"> <li>Зарядите аккумулятор</li> <li>Затяните крепления</li> <li>Переустановите аккумулятор</li> <li>Замените аккумулятор</li> <li>Свяжитесь с продавцом</li> </ul>
Аккумулятор не заряжается	<ul style="list-style-type: none"> <li>Не был закреплен соединительный элемент аккумулятора</li> <li>Зарядка для аккумулятора не подключена к сети</li> <li>Зарядка для аккумулятора повреждена</li> </ul>	<ul style="list-style-type: none"> <li>Переустановите аккумулятор</li> <li>Убедитесь, что зарядка подключена к сети</li> <li>Замените зарядку</li> </ul>
Небольшое время работы электромобиля	<ul style="list-style-type: none"> <li>Аккумулятор не полностью заряжен</li> <li>Аккумулятор устарел</li> </ul>	<ul style="list-style-type: none"> <li>Зарядите аккумулятор снова</li> <li>Замените аккумулятор</li> </ul>
При зарядке аккумулятор нагревается и издает шум	<ul style="list-style-type: none"> <li>Химическая реакция</li> </ul>	<ul style="list-style-type: none"> <li>Нормально</li> </ul>
Низкая скорость	<ul style="list-style-type: none"> <li>Аккумулятор устарел</li> <li>Аккумулятор не заряжен</li> <li>Перегрузка</li> <li>Катания на неровных поверхностях</li> </ul>	<ul style="list-style-type: none"> <li>Замените аккумулятор</li> <li>Зарядите аккумулятор</li> <li>Снизьте нагрузку до 25 кг</li> <li>Катайтесь по ровной поверхности</li> </ul>
Электромобиль трясется, когда едет вперед	<ul style="list-style-type: none"> <li>Плохо соединены штекеры проводов электродвигателя</li> <li>Двигатель поврежден</li> </ul>	<ul style="list-style-type: none"> <li>Соедините штекеры проводов</li> <li>Необходимо выполнить ремонт</li> </ul>
Не работает функция музыки	<ul style="list-style-type: none"> <li>Отсутствуют батарейки в пульте управления</li> </ul>	<ul style="list-style-type: none"> <li>Вставьте батарейки</li> </ul>
<b>Если вы не можете решить проблему самостоятельно, свяжитесь с продавцом.</b>		

## 14. Внимание

- Перед первым использованием, убедитесь, что аккумулятор заряжался не более 18 часов, в противном случае аккумулятор будет поврежден.
- Никогда не используйте на дорогах, рядом с автомобилями, на крутых склонах, лестницах или рядом со ступеньками, бассейнами или другими водоемами. Всегда надевайте обувь, следите за тем, чтобы электромобиль использовался только одним ребенком.
- Максимальная нагрузка - 25 кг.
- Не переводите переключатель с функции "Вперед" на функцию "Назад" во время движения.
- Не меняйте линейку и модель заряжаемого устройства. Храните пульт дистанционного управления и электромобиль подальше от дождя и огня.
- При возникновении препятствия на пути движения электромобиля, он остановится. Электромобиль снова начнет движение, когда препятствие будет устранено.
- Вода не должна попадать на аккумуляторы, провода и другие электрические компоненты машины.
- Не въезжайте на электромобиле в помещение, чтобы не повредить мебель и для безопасности ребенка.
- Когда аккумулятор разряжен, электромобиль просто едет вперед, но не поворачивает влево или вправо.
- Если электромобиль не двигается или трясётся, следует немедленно заменить аккумулятор.
- Выключайте переключатель питания, если электромобиль не используется. Если электромобиль не используется в течение длительного времени, вытащите соединительный элемент аккумулятора.

## 15. Инструкция по зарядке

1. Убедитесь, что аккумулятор заряжался более 8 часов перед использованием.
2. Совместите соединительные элементы зарядки и аккумулятора, затем вставьте зарядку в розетку.
3. После использования в течении 1 часа, необходима перезарядка. Полная перезарядка занимает от 8 до 12 часов.
4. Не заряжайте более 20 часов.
5. Зарядка и аккумулятор могут немного нагреваться во время зарядки (ниже чем 60 °C).
6. Используйте только зарядку и аккумуляторы, рекомендованные производителем.
7. Замыкание соединительных клемм невозможно.
8. Заряжайте аккумулятор хотя бы раз в месяц, если электромобиль не используется длительное время.
9. Зарядка должна осуществляться только взрослыми.

## **Уход за зарядкой и аккумулятором:**

1. Снимите сиденье, открутите болт и откройте батарейный отсек, извлеките или вставьте батарейки, закройте батарейный отсек, верните сиденье на место, закрутите болт.
2. Заряжайте под присмотром взрослых.
3. Следите за тем, чтобы батарейки были установлены с учетом полярности (красный к красному, черный к черному).
4. Не допускайте короткого замыкания.

## **Инструкция по использованию батареек:**

1. Используйте 2 батарейки 1.5 VAA.
2. Откройте крышку батарейного отсека и вставьте 2 батарейки 1.5VAA. Закройте крышку. Извлеките батарейки тем же методом.
3. Используйте перезаряжаемый аккумулятор для зарядки.
4. Заряжайте под присмотром взрослых.
5. Извлекайте батарейки на время зарядки.
6. Не используйте разные виды батареек или новые и старые батарейки одновременно.
7. Полярность батареек должна совпадать.
8. Просроченные или использованные батарейки необходимо извлечь из электро Автомобиля.
9. Не допускайте короткого замыкания.

## **Уход:**

1. Перед установкой убедитесь в целостности деталей. При возникновении вопросов, свяжитесь с продавцом.
2. Убедитесь в целостности каждой детали при использовании и установке.
3. Регулярно очищайте изделие.
4. Не повреждайте электрическое оборудование.
5. Проверяйте и выполняйте уход за электро автомобилем для безопасности ребенка.

**Импортер:** ООО “РАНТ трейд”

129626, г. Москва, ул. 2-я Мытищинская, д. 2, стр. 1. этаж 5 помещение 1. Комната 2.

Тел: +7 (499) 653-88-33

**Дистрибьютор в РФ:** ООО “РАНТ трейд”

129626, г. Москва, ул. 2-я Мытищинская, д. 2, стр. 1. этаж 5 помещение 1. Комната 2.

Тел: +7 (499) 653-88-33

Произведено в Китае.